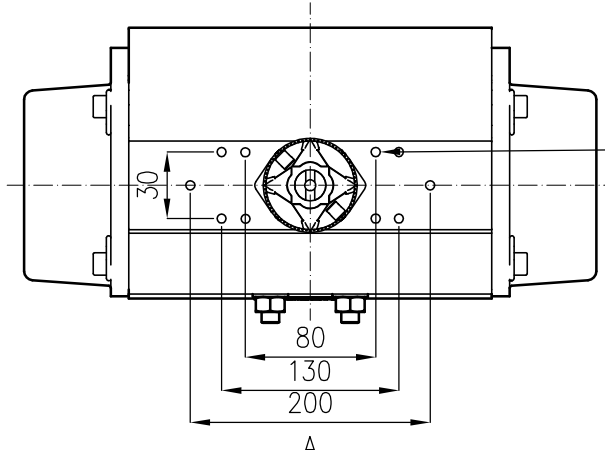
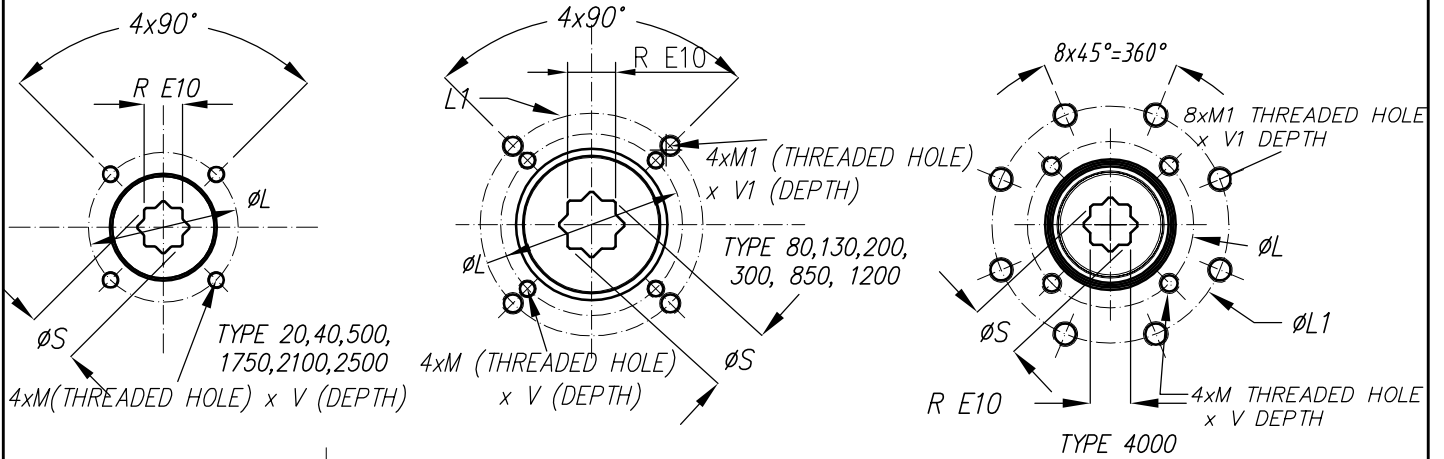
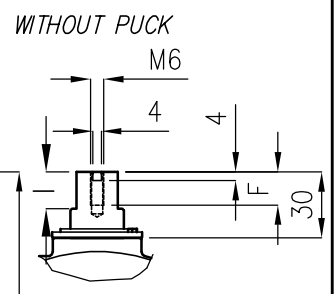
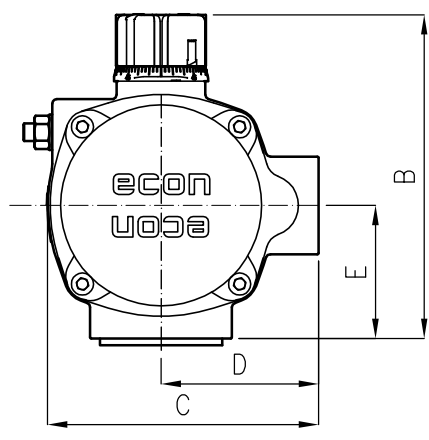
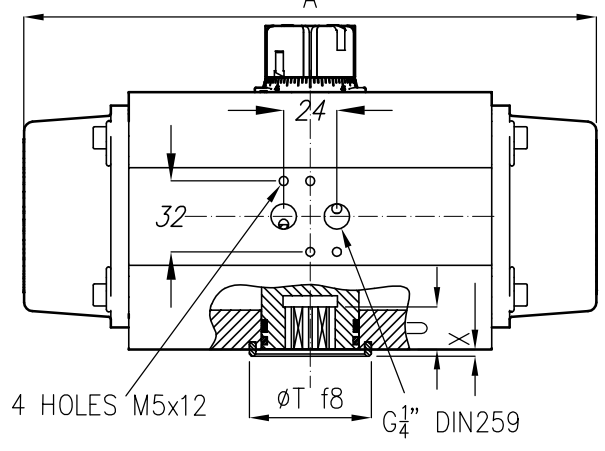


SINGLE ACTING PNEUMATIC ACTUATOR ECON FIG. 7901,



SR20-850 4 HOLES M5x7,5 (PITCH 80)
 SR1200-2100 8 HOLES M5x7,5 (PITCH 80+130)
 SR2500 8 HOLES M5x8 (PITCH 80+130)
 SR4000 4 HOLES M5x8 + 2 HOLES M10x21 (PiTCH130+200)



TYPE	A	B	C	D	E	F	I	X	U	ØT	R	ØS	ISO	ØL	MxV	ISO	ØL1	M1xV1
SR	mm	mm	mm	mm	mm	mm	mm	mm	mm	mm	mm	mm		mm			mm	
20	163	96	76	48	34	9	12,5	2	10	25	9	12,5	F03	36	M5x8	F05	50	M6x10
20	163	96	76	48	34	9	12,5	2	10	25	11	14,6	F03	36	M5x8	F05	50	M6x10
20	163	96	76	48	34	9	12,5	3	12	35	14	18,1	F04	42	M5x10	-	-	-
20	163	96	76	48	34	9	12,5	3	12	35	14	18,1	F05	50	M6x10	-	-	-
40	195	115	91	56	45	9	12,5	3	12	35	14	18,1	F04	42	M5x10	-	-	-
40	195	115	91	56	45	9	12,5	3	12	35	14	18,1	F05	50	M6x10	-	-	-
80	217	137	111	66	55	12	12,5	3	19	55	17	22,5	F05	50	M6x10	F07	70	M8x16
130	258	147	122	71	60	12	12,5	3	22	55	17	22,5	F05	50	M6x10	F07	70	M8x16
200	299	165	135,5	78	70	12	12,5	3	23	55	17	22,5	F07	70	M8x16	F10	102	M10x16
300	348,5	182	152,5	86	80	12	12,5	3	24	70	22	28,5	F07	70	M8x16	F10	102	M10x16
500	397	199	173	96	85	12	12,5	3	32	70	22	28,5	F10	102	M10x16	-	-	-
850	473	221	191,5	106	98	12	12,5	3	39	85	27	36,5	F10	102	M10x17	F12	125	M12x20
1200	560	249	212,5	116	114	16	18,6	4	48	100	36	48,5	F10	102	M10x17	F14	140	M16x26
1200	560	249	212,5	116	114	16	18,6	4	48	100	36	48,5	F12	125	M12x20	-	-	-
1750	601	280	242,5	131	130	16	18,6	4	50	100	36	48,5	F12	125	M12x20	-	-	-
1750	601	280	242,5	131	130	16	18,6	4	50	100	36	48,5	F14	140	M16x26	-	-	-
2100	702	313	276,5	148	147	16	18,6	4	50	130	36	48,5	F14	140	M16x26	-	-	-
2100	702	313	276,5	148	147	16	18,6	4	50	130	46	60,1	F16	165	M20x29	-	-	-
2500	738	383	356	177,5	176,5	16	18,6	4	58	130	46	60,2	F16	165	M20x29	-	-	-
4000	940	434	415	213	201	16	18,6	4	60	200	55	72,5	F16	165	M20x30	F25	254	M16x30

DATE: 29-10-2015
 REV. DATE: 14-03-2016



DRAWN: J.L. CHECKED: JBM
 DWG. Nr.: 7901 REV.: B